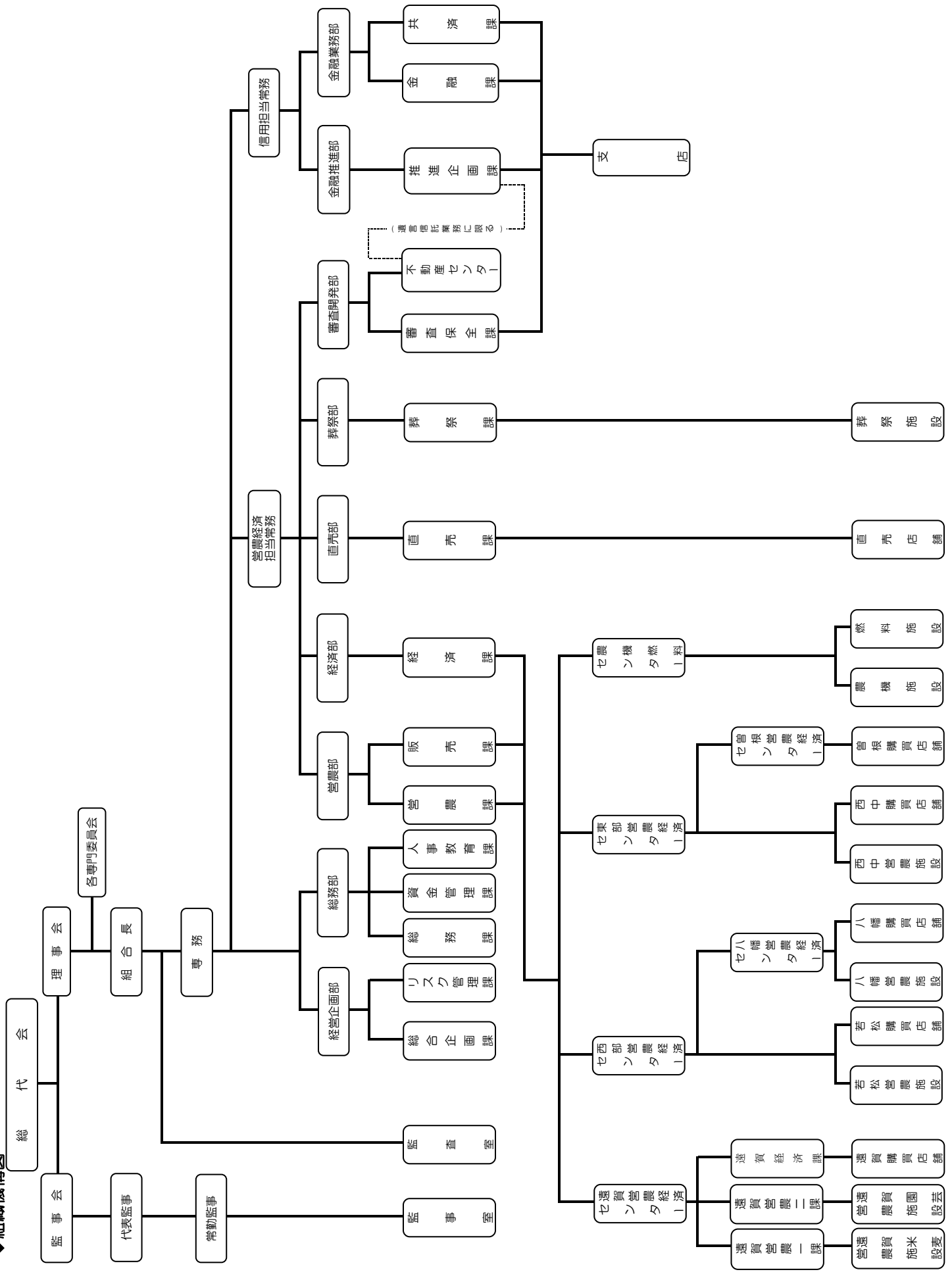


Ⅲ 概況及び組織に関する事項
 1 業務の運営の組織
 ◆組織機構図



◆組合員数及びその増減			(単位：人)
区分	令和元年度	令和2年度	増減
正組合員	7,741	7,533	△208
個人	7,718	7,511	△207
法人	23	22	△1
准組合員	26,788	25,808	△980
個人	26,759	25,779	△980
法人等	29	29	0
合計	34,529	33,341	△1,188

◆出資口数及びその増減			(単位：口)
区分	令和元年度	令和2年度	増減
正組合員	1,495,833	1,483,710	12,123
准組合員	1,933,501	1,928,351	5,150
小計	3,429,334	3,412,061	17,273
処分未済持分	54,516	85,480	△30,964
合計	3,483,850	3,497,541	△13,691

(摘要) (1) 出資1口金額 1,000円

◆組合員組織の概況				(令和3年3月31日現在)
組織名	構成員数	組織名	構成員数	
農事組合	5,356	赤シソ部会	6	
稲作部会	547	菜の花部会	16	
野菜部会	507	ハウレンソウ部会	6	遠賀中間地区
花き部会	28	たけのこ研究会	10	
青年部	40	赤とんぼ米研究会	60	
女性部	787	やさい畑の会	305	
年金友の会	14,731	普通作部会	123	
青色申告会	1,326	木屋瀬宿場ナス部会	6	
水稻受託組合	7	若松そさい部会	104	
麦作部会	66	みかん部会	7	
中間農振部会	53	八幡果樹部会	3	
大豆部会	43	養鶏部会	4	
イチゴ部会	30	酪農部会	1	西部地区
フキ部会	2	香月受託者部会	10	
ネギ部会	4	木屋瀬受託者部会	23	
ピワ部会	39	若松受託者部会	23	
イチジク部会	17	採種部会	4	
遠賀中間地区		八幡ブロックリー部会	5	
巨峰部会	5	かっぱの里の会	173	
柑橘部会	16	野菜部会	171	
ブロックリー部会	16	林産部会	104	
ナス部会	6	畜産部会	7	東部地区
トマト部会	10	水稻部会	45	
ダイコン部会	4	農作業受託者部会	13	
キュウリ部会	7	大地の恵みの会	323	
キャベツ・ハクサイ部会	14			
シュンギク部会	13			

◆地区一覧 北九州市、中間市、遠賀町、岡垣町、水巻町、芦屋町

◆職員数

(単位：人)

区分	令和元年度末	令和2年度末	
		うち男	うち女
正職員数			
一般職員	285	275	150
営農指導員	20	24	24
生活指導員	3	2	0
その他専門技術職員	22	20	19
小計	330	321	193
常 雇	84	78	36
臨時・パート	98	103	22
派遣	0	0	0
合計	512	502	251

※常時雇用、臨時パート、派遣職員については、当組合の所定内労働時間で換算した人数（小数点以下四捨五入）にて記載しているため、表中の当年度増減結果に対する当年度末職員数が一致しない場合があります。

※営農指導員については、JA福岡中央会認証資格「営農指導員中級・上級」を取得した人数を記載しています

2.理事及び監事の氏名及び役職名

◆役員一覧

(令和3年3月31日現在)

役員	氏名	役員	氏名
代表理事組合長	森 克己	理 事	末永 靖
代表理事専務	織田 孝文	理 事	立岩 誠
常務理事	吉田 修	理 事	豊澤ひさみ
常務理事	高尾 芳則	理 事	中島 武敏
理 事	秋山 誠	理 事	永津てるみ
理 事	麻生 耕造	理 事	芳賀 秀富
理 事	井手尾秋義	理 事	松浦 浩
理 事	稲光 進	理 事	松根 豊春
理 事	入江 一博	理 事	三原 高志
理 事	大迫 正勝	理 事	桃川 公治
理 事	大庭 喜重	理 事	渡邊 敏明
理 事	大庭 弘義	代表監事	坂口 文男
理 事	小田 勝	常勤監事	森安 昭雄
理 事	川江 洋三	監 事	深田 信
理 事	川崎 博文	員外監事	西尾 榮
理 事	木寺敬一郎	監 事	松本 克実
理 事	栗田 廣行		(令和2年12月31日 退任)
理 事	近藤 新		
理 事	酒井 昭夫		
理 事	柴田 功		

3.会計監査人の名称

みのり監査法人(令和3年7月現在)
東京都港区芝 5-29-11 G-BASE 田町 14階

【補足説明】

- ・会計監査人設置組合にあつては、総会終了後の会計監査人の氏名又は名称を記載する

4.事業所の名称及び所在地

◆店舗一覧

(令和3年3月末現在)

店 舗 名	住 所	電話番号	ATM設置台数
本 店	北九州市八幡西区金剛2-3-3	619-2366	
折 尾 支 店	北九州市八幡西区光明2-12-3	691-3137	1台
三 ヶ 森 支 店	北九州市八幡西区三ヶ森3-13-10	611-0462	1台
八 幡 支 店	北九州市八幡西区上の原3-1-4	611-0032	1台
穴 生 支 店	北九州市八幡西区穴生1-8-2	641-4819	1台
香 月 支 店	北九州市八幡西区香月中央1-8-36	617-0059	1台
木 屋 瀬 支 店	北九州市八幡西区野面1284	617-0851	1台
大 蔵 支 店	北九州市八幡東区大蔵2-3-14	652-1516	1台
若 松 支 店	北九州市若松区弘川466	741-1121	1台
遠 賀 支 店	遠賀郡遠賀町今古賀631-5	293-2500	1台
岡 垣 支 店	遠賀郡岡垣町吉木東1-8-1	282-0107	1台
水 巻 支 店	遠賀郡水巻町頃末北1-16-3	202-0169	1台
芦 屋 支 店	遠賀郡芦屋町船頭町8-50	223-0181	1台
中 間 支 店	中間市中間3-4-12	245-0102	1台
小 倉 支 店	北九州市小倉南区富士見2-8-1	931-1131	1台
石 田 支 店	北九州市小倉南区上石田1-6-15	961-3881	1台
西 中 支 店	北九州市小倉南区徳吉西1-4-11	451-1014	1台
東 谷 支 店	北九州市小倉南区新道寺368-1	451-0010	1台
門 司 支 店	北九州市門司区吉志1-33-15	481-1032	1台
曾 根 支 店	北九州市小倉南区下曾根4-23-30	471-7021	1台
不 動 産 セ ン タ ー	北九州市八幡西区穴生1-8-2	644-0233	

農 産 物 直 売 所

や さい 畑 お ん が 店	遠賀郡遠賀町今古賀632-3	293-1123	
や さい 畑 み す ま き 店	遠賀郡水巻町猪熊1-8-17	203-3510	
や さい 畑 な か ま 店	中間市中間3-4-12	245-0422	
か っ ぱ の 里 若 松 店	北九州市若松区弘川470-1	741-6070	
か っ ぱ の 里 八 幡 店	北九州市八幡西区馬場山東2-9-7	618-0101	1台
大 地 の 恵 み 西 中 店	北九州市小倉南区徳吉西1-4-11	451-5139	
大 地 の 恵 み 曾 根 店	北九州市小倉南区下曾根4-23-30	471-7827	

購 買 店 舗

遠 賀 購 買 店 舗	遠賀郡岡垣町糠塚354	282-3070	
若 松 購 買 店 舗	北九州市若松区弘川466	741-1311	
八 幡 購 買 店 舗	北九州市八幡西区馬場山東2-9-7	618-0105	
曾 根 購 買 店 舗	北九州市小倉南区曾根新田北1-1-1	471-0631	
西 中 購 買 店 舗	北九州市小倉南区徳吉西1-4-11	451-1040	
門 司 購 買 店 舗	北九州市門司区吉志1-33-15	481-1077	

福 祉 ・ 葬 祭 関 連

や す ら ぎ 会 館 海 老 津 斎 場	遠賀郡岡垣町東山田1-8-1	282-5091	
や す ら ぎ 会 館 水 巻 斎 場	遠賀郡水巻町頃末北1-16-5	202-6969	
や す ら ぎ 会 館 遠 賀 駅 前 斎 場	遠賀郡遠賀町遠賀川2-3-1	293-1149	
や す ら ぎ 会 館 若 松 斎 場	北九州市若松区畠田928-3	791-1000	
や す ら ぎ 会 館 八 幡 斎 場	北九州市八幡西区金剛2-3-5	619-5700	
や す ら ぎ 会 館 小 倉 斎 場	北九州市小倉南区北方2-20-28	922-7311	

(店舗外ATM設置台数 2台)